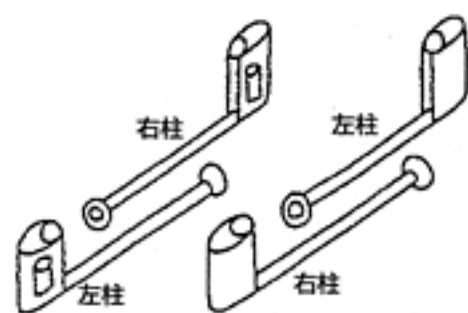
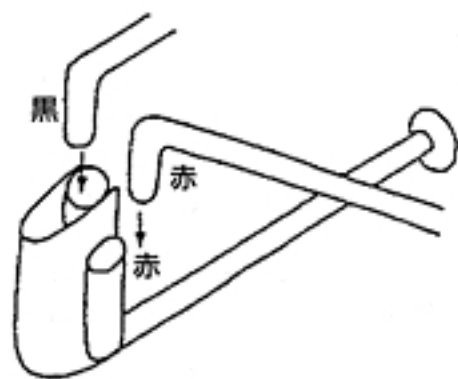


# シンプルパワーテント組立て方



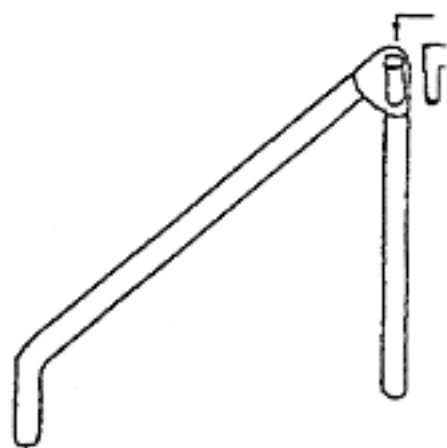
- 1 柱を所定の位置にならべます。



- 2 桁、ハリを柱にさし込みます。



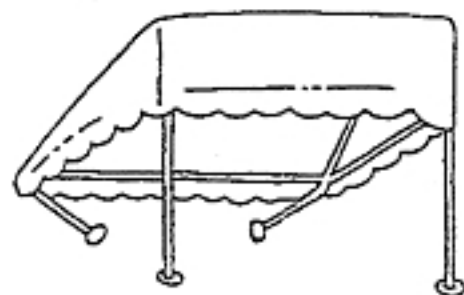
- 3 合掌を柱の頭部へさし込みます。



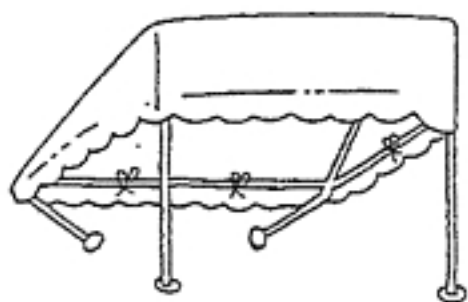
- 4 合掌に桁をさし込みます。



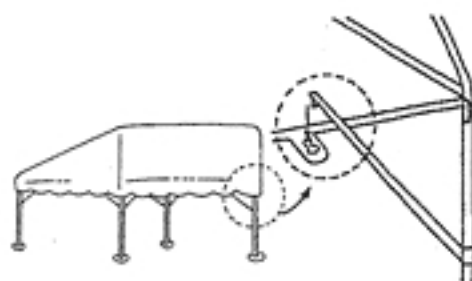
- 5 テントをかぶせます。



- 6 片側の柱をおこします。



- 7 テント周囲の紐をパイプに結びます。



- 8 反対側の柱をおこし、柱の方杖をそれぞれ各桁に固定します。